



water on

Manual de Operações

Linha

BOAT 12W



WATER ON - COMÉRCIO DE LED'S E ILUMINAÇÃO – EIRELI
CNPJ 20.881.002/0001-44

Rev1.1

Obrigado por adquirir um produto **Water On**, desenvolvido com que há de mais moderno no mercado com alta qualidade, proporcionando uma iluminação aquática eficiente e com baixo consumo.

Para garantir o uso correto e eficiente, é imprescindível a leitura completa deste manual para um bom entendimento de suas operações, antes de colocá-lo em funcionamento. Guarde-a para futuras consultas.

ATENÇÃO

O instrumento descrito por este manual técnico é um equipamento para aplicação em iluminação subaquática. Os produtos fornecidos pela Water ON passam por um rígido controle de qualidade. No entanto, instalação, ajustes, alterações, serviços ou manutenção inadequados podem causar danos materiais, ferimentos ou risco de morte. Recomenda-se que a instalação seja efetuada por um profissional qualificado.

A sua segurança é muito importante.

Este manual e o seu produto têm muitas mensagens importantes de segurança. Sempre leia e siga estas mensagens. Existe risco de você perder a vida ou de ocorrerem danos graves se as instruções não forem seguidas. Siga todas as orientações para evitar riscos a sua saúde e de terceiros, lembre-se que eletricidade é coisa séria.

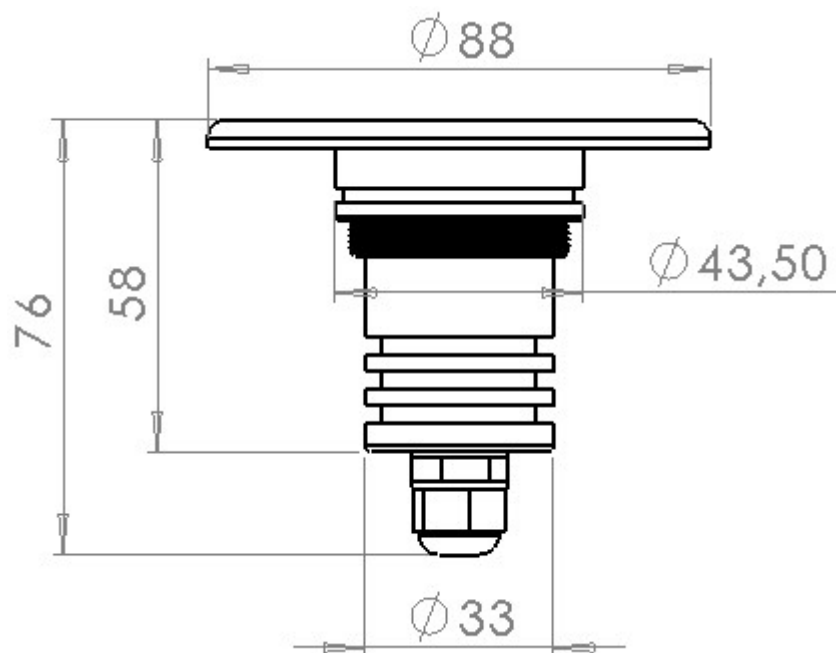
Especificações Técnicas

- ✓ Material Corpo: Alumínio Naval, com tratamento especial contra corrosão.
- ✓ Material Lente: Policarbonato.
- ✓ Comprimento Cabo: 2 metros (4 vias)
- ✓ Peso Aproximado: 350g
- ✓ Grau Proteção: IP68

LED: 1 unidade RGB

- ✓ Alimentação: 12-14Vdc ($\pm 0,5V$)
- ✓ Potência: 12W ($\pm 10\%$)
- ✓ Consumo Real: 1,00 A ($\pm 10\%$)
- ✓ Fluxo Luminoso: 450 lm (aproximado)
- ✓ Ângulo Facho de luz: 90°
- ✓ Vida Útil Led: 45.000 h

Dimensional do Refletor



Dimensões em milímetros (mm)

Instalação

Fixação no casco do barco:

Definir o local de instalação levando em conta que deve ter a superfície plana para o assentamento do refletor.

Não instalar em ponto onde pode comprometer a estrutura do casco do barco e que não comprometa a movimentação das partes móveis.

É aconselhável instalação a uma profundidade entre 200 - 300 mm do nível da água. Esses refletores não podem ser instalados acima do nível da água. Quanto mais fundo for instalado, mais se perde a definição das cores e a intensidade luminosa.

Não indicamos a instalação em profundidades acima de 1 metro e também superfície de relamento, como por exemplo no fundo do casco.

Após definir o local adequado:

- ✓ Fazer o furo no casco usando uma serra copo de 45 mm.
- ✓ Posicionar o refletor e marcar os 3 pontos de fixação. Retirar o refletor e fazer os furos . A furação de fixação vai depender do tipo de parafuso utilizado na montagem. Recomenda-se usar parafusos de aço inox com diâmetro máximo 5 mm. Os parafusos não acompanham o produto.
- ✓ Preparar área ao redor do buraco usando uma lixa grossa para remover a pintura de fundo anterior, a fim de assegurar que o vedante irá aderir adequadamente ao casco. Se houver qualquer resíduo de petróleo no interior do casco, remova-o com acetona antes de lixar. Revestir completamente a superfície de trás dos refletor com um selante marinho projetado para aplicações abaixo da linha d'água. Recomendamos Selante/Adesivo Marinho 4200 3M (seguir as orientações do fabricante quanto o uso e o tempo de cura).
- ✓ Posicionar o refletor (**cuidado para não danificar a resina do corpo de refletor**) e fazer a fixação com os parafusos, ir fazendo o aperto dos parafusos aos poucos para um perfeito assentamento do refletor. Muito cuidado para não danificar a pintura do refletor durante a montagem.
- ✓ Fazer acabamento na borda do refletor usando o selante. Se necessário também utilizar selante na parte interna do casco.

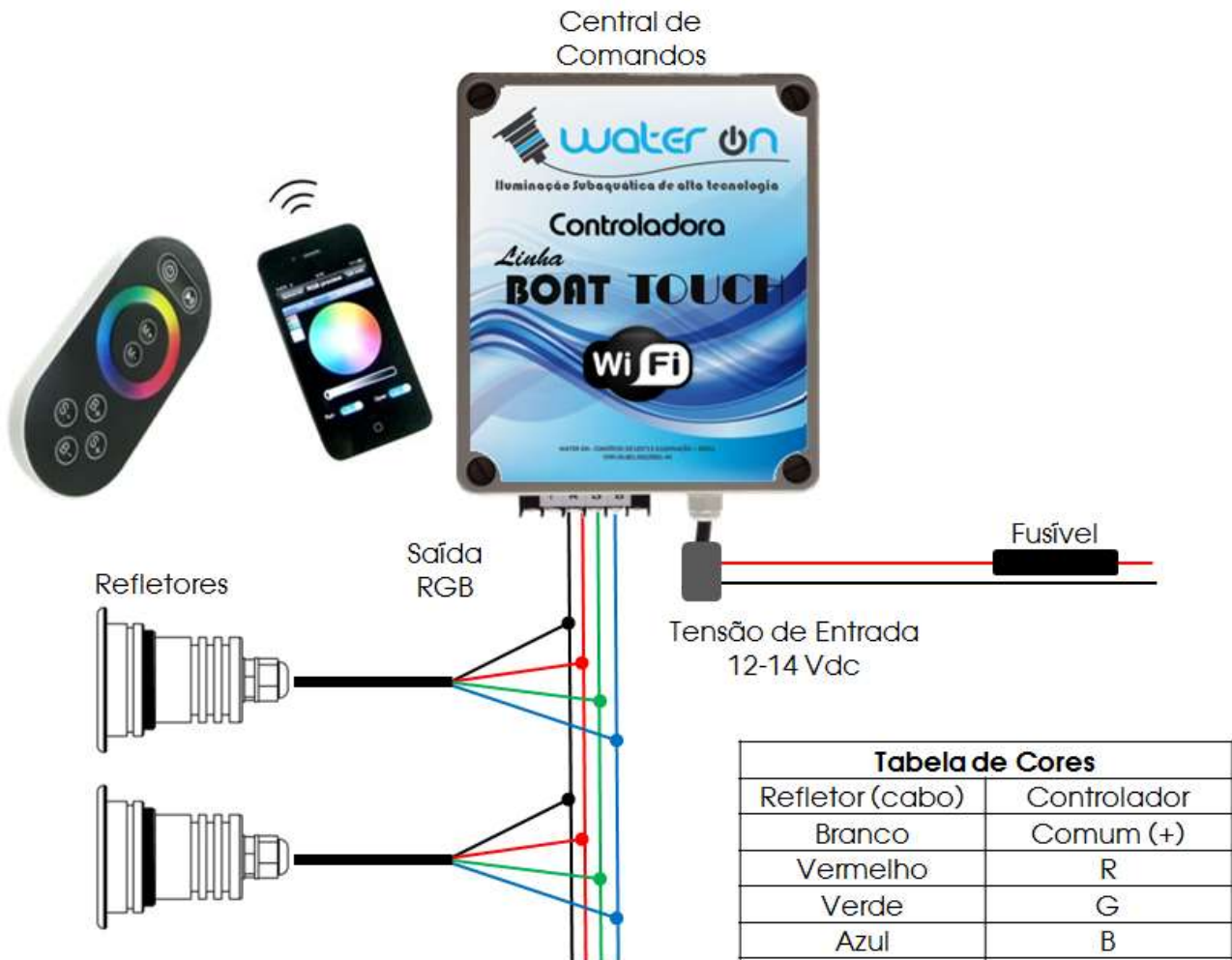
Nota: A Water On não se responsabiliza pela a instalação do refletor, é de responsabilidade do instalador fazer a vedação adequada, para garantir que não tenha infiltração de água no interior do barco. Recomenda-se inspeções periódicas nos pontos de fixação e vedação do refletor.

Usar material não abrasivo na limpeza dos refletores, utilizar espátula de plástico para eliminação de crustáceos na lente (fazer com auxílio de água). Quando necessário refazer a pintura (com tinta adequada) nos refletores, para proteção. Note que todas as peças de metal estão sujeitas a corrosão em água salgada. Os principais fatores que afetam a corrosão não são diretamente relacionados aos nossos produtos e, conseqüentemente a Water On não pode ser responsabilizada por defeitos relacionados a corrosão isto inclui a água e também sua entrada no cabo, como resultado da imersão em água durante a instalação ou vedação inadequada de conexões. Por favor, note: a corrosão será particularmente agressiva se a instalação e / ou ligação não tenham sido executadas corretamente.

Instalação Elétrica:

Antes de iniciar a instalação certifique-se que o quadro de energia está desligado.

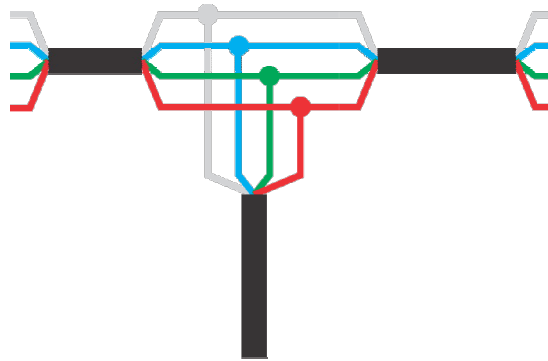
IMPORTANTE: É obrigatória a instalação de circuito de proteção fusível ou disjuntor, compatível com a carga elétrica instalada.



A seguir tem uma tabela com a capacidade de corrente de cabos de acordo com a bitola. Importante observar que quanto maior a distância dos refletores até a caixa de comando a bitola do fio tem que aumentar, para evitar queda de tensão reduzindo a eficiência dos refletores.

Seção (mm ²)	Corrente Máx. (A)
0,50	7
0,75	9
1,00	11
1,50	14
2,50	20

Exemplo de ligação em paralelo de refletores RGB. É necessário que se ligue os cabos de cor igual, para que a ligação acione sempre as mesmas cores dos refletores.



Importante: antes de energizar faça uma verificação de todo o sistema, conferir as ligações e as isolações elétricas e somente ligue os refletores se tiverem submersos na água para não danificar.

Os refletores Water On são compatíveis com os controladores RGB do mercado com o comum (+) e tensão de 12V.

Termos de Garantia

Water On, assegura ao cliente uma garantia pelo prazo de **12 meses**. Este prazo é compreendido como sendo: 3 (três) meses como garantia legal e 9 (três) meses como garantia contratual, contada a partir da data de emissão da nota fiscal de compra.

Essa garantia cobre somente os defeitos de funcionamento do refletor descritos nas condições normais de uso – de acordo com as instruções do manual de operação que acompanham o mesmo, e que são fornecidos pelo fabricante.

Esta garantia abrange todo território nacional. A responsabilidade da Water On está limitada ao reparo ou a troca do equipamento defeituoso, cabendo a mesma como proceder. Para reivindicar a garantia deve-se abrir uma solicitação de garantia no site: <http://www.wateron.com.br/contato.html>

Os custos de remoção, instalação e envio do equipamento danificado são de responsabilidade do cliente. A Water On é responsável pelo reparo e o custo de retorno do equipamento para o cliente. Produtos reparados ou substituídos sob esta garantia, serão cobertos durante o período restante da garantia aplicável ao produto original.

A responsabilidade da Water On em todos os eventos está limitada, e não pode exceder, o preço de compra pago.

A variação de cores ocorre na fabricação do LED. Embora façamos todos os esforços para não haver variações da cor das luzes pode haver uma diferença notável quando instalado ao lado de luzes existentes. A Water ON não garante esta cor, podendo ter variação. Water On reserva-se o direito de alterar o design, projeto e componentes sem qualquer notificação prévia, nem escrita ou verbal dos seus refletores.

Essa garantia ficará automaticamente cancelada se:

- for realizada ligação errada.
- vierem a sofrer reparos por pessoas não autorizadas.
- o refletor for ligado fora d'água.
- receber maus tratos ou sofrer danos decorrentes de acidentes, quedas, variações de tensão elétrica e sobrecarga acima do especificado, ou qualquer ocorrência imprevisível, decorrentes de má utilização dos equipamentos por parte do usuário.

Caso tenha algum problema com a utilização de nossos equipamentos, dúvidas, reclamações ou sugestões, por favor, entre em contato conosco através de nosso email ou pelo nosso site.

atendimento@wateron.com.br

www.wateron.com.br