



water on

*Manual de Operações*

Linha

**Home23W**



WATER ON - COMÉRCIO DE LED'S E ILUMINAÇÃO – EIRELI  
CNPJ 20.881.002/0001-44

Rev2.0

Obrigado por adquirir um produto **Water On**, desenvolvido com que há de mais moderno no mercado com alta qualidade, proporcionando uma iluminação aquática eficiente e com baixo consumo.

Para garantir o uso correto e eficiente, é imprescindível a leitura completa deste manual para um bom entendimento de suas operações, antes de colocá-lo em funcionamento e guarde-a para futuras consultas.

## **ATENÇÃO**

O instrumento descrito por este manual técnico é um equipamento para aplicação em piscinas domésticas. Os produtos fornecidos pela Water ON passam por um rígido controle de qualidade. No entanto, instalação, ajustes, alterações, serviços ou manutenção inadequados podem causar danos materiais, ferimentos ou risco de morte. Recomenda-se instalação ser efetuada por um instalador qualificado.

### **A sua segurança é muito importante.**

Este manual e o seu produto têm muitas mensagens importantes de segurança. Sempre leia e siga estas mensagens. Existe risco de você perder a vida ou de ocorrerem danos graves se as instruções não forem seguidas. Siga todas as orientações para evitar riscos a sua saúde e de terceiros, lembre-se que eletricidade é coisa seria.

# Apresentação

---

A linha de Refletores Water On possui o que há de mais moderno no mercado, atendemos de piscinas residenciais, hotéis e grandes Resorts. Sua instalação pode ser realizada em piscinas de alvenaria (diretamente no tubo de 50mm), piscina de fibra e vinil (com dispositivo de aspiração compatível).

Utilizando a experiência de engenheiro da indústria automotiva, os refletores foram submetidos a muitas horas de testes de maneira a obtermos excelência em qualidade e desempenho luminoso.

Os nossos refletores tem um design diferenciado e discreto, utilizamos o que há de mais moderno em tecnologia Led.

A Water On produz refletores de alto padrão e tem com um dos seus diferenciais a qualidade de seus LEDS, que tem um fluxo luminoso diferenciado em relação aos concorrentes, combinado com um projeto robusto que garante uma eficiência térmica proporcionando uma maior vida e eficiência (W/lm) dos LEDS.

## Especificações Técnicas

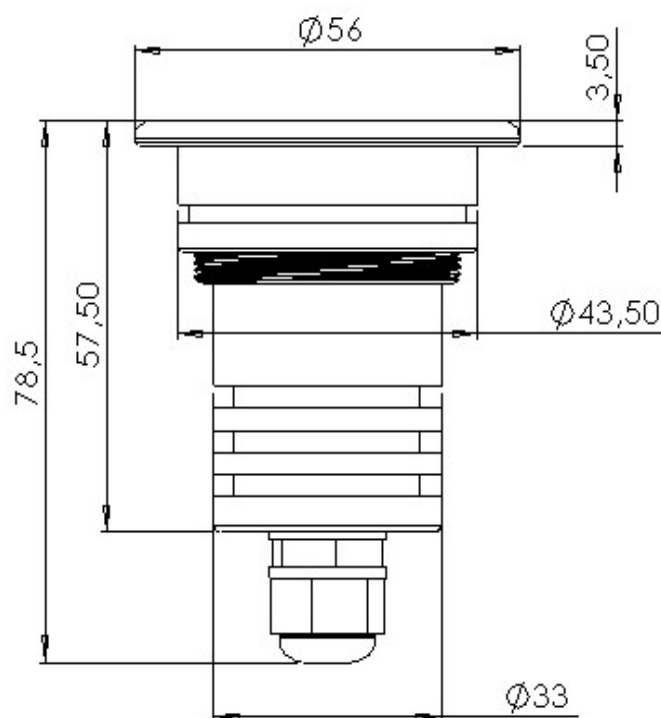
- ✓ Material Corpo: Alumínio Naval, com tratamento especial contra corrosão.
- ✓ Lente: Leitosa (elimina efeito prisma)
- ✓ Comprimento do Cabo: 2 metros ( 4 vias - branco / vermelho / verde / azul)
- ✓ Peso Aproximado: 290g
- ✓ Grau de Proteção: IP68 ( imersão total em água)

### **LED: 1 unidade RGB**

- ✓ Alimentação: 12,0 Vdc (- 0,5V)
- ✓ Potência Total: 23W ( $\pm 10\%$ )
- ✓ Consumo Real: 1,90A ( $\pm 10\%$ )
- ✓ Fluxo Luminoso: 1000 lm (aproximado)
- ✓ Ângulo Facho de Luz: 140 graus (aproximado)
- ✓ Vida Útil Led: 45.000 h

## Dimensional Refletor

---



Dimensões em milímetros (mm).

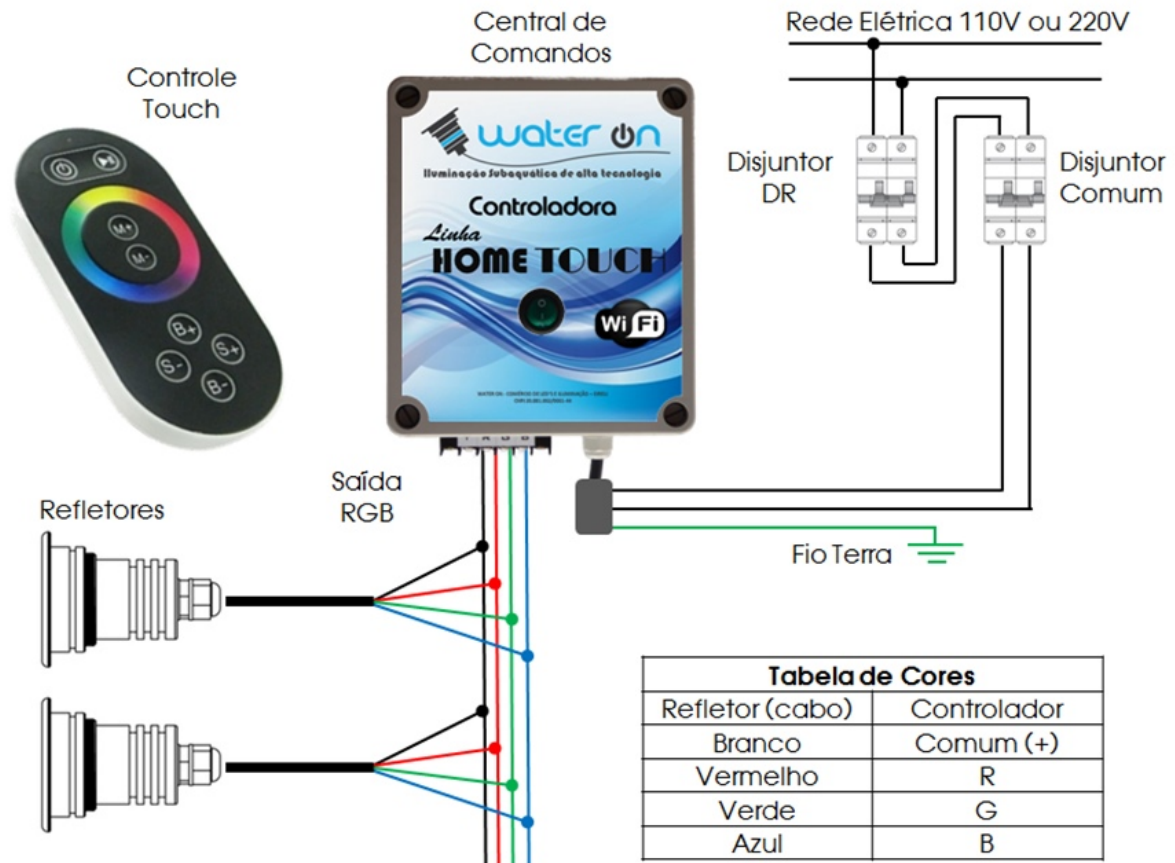
## Ligação Elétrica

---

**IMPORTANTE:** É obrigatória a instalação do disjuntor residual de segurança (DR – não superior a 30mA), tem como função desligar o circuito sempre que existir uma corrente de fuga no circuito elétrico, protegendo a vida dos usuários da piscina.

**Vedação elétrica:** Uma das causas de defeito dos refletores de piscina é a infiltração de água pelo cabo, por isso a emenda deve ser realizada dentro de uma caixa de passagem. Utilizar fita isolante líquida para fazer a isolação elétrica da emenda seguida da fita isolante. É recomendado o preenchimento de toda caixa de passagem com parafina em estado líquido.

Refletores Water On, tem dupla blindagem contra entrada de água, com proteção de infiltração pelo cabeamento do refletor.



Os refletores Water On são compatíveis com os controladores RGB do mercado com o comum (+) e tensão de 12V.

**IMPORTANTE:** o refletor Home 23W, não pode ser ligado em fonte ajustado com tensão superior a 12,0V, tensão acima pode danificar o LED, mesmo 0,1V acima.

O controlador, fonte e acessórios não acompanham o produto e deve ser adquiridos separadamente, aconselhados utilizar a linha de controladoras Water ON.

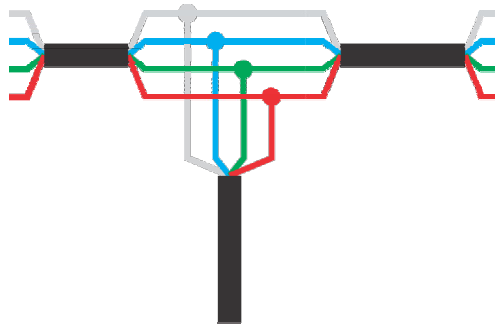
Dimensionar corretamente os disjuntores, cabos e fonte de acordo com a carga instalada.

Para conexão do controlador aos refletores LED, basta levar um cabo PP de 4 vias até a caixa de passagem mais próxima da piscina, e a partir desta fazer as conexões em paralelo. Isso é para minimizar a quantidade de cabos que chegarão até o controlador.

A seguir tem uma tabela com a capacidade de corrente de cabos de acordo com a bitola. Importante observar que quanto maior a distancia dos refletores até a caixa de comando a bitola do fio tem que aumentar, para evitar queda de tensão reduzindo a eficiência dos refletores. Dimensionar a bitola do cabo por queda de tensão.

Seção (mm <sup>2</sup> )	Corrente Máx. (A)
1,00	11
1,50	14
2,50	20

Exemplo de ligação em paralelo de refletores RGB. É necessário que se ligue os cabos de cor igual, para que a ligação acione sempre as mesmas cores dos refletores.



Nem todos os fabricantes fazem os refletores com as mesmas cores de cabos. Verifique com o fornecedor dos refletores quais são as cores correspondentes aos canais R (vermelho) G (verde) e B (azul) e ao canal + (comum 12V) e os ligue ao controlador como indicado acima.

**IMPORTANTE:** antes de energizar faça uma verificação de todo o sistema, conferi as ligações e as isolações elétricas e somente ligue os refletores se tiverem submerso na água para não danificar.

## Instalação - Piscina Alvenaria

Para a instalação do refletor deve ser feita inserindo diretamente o refletor diretamente no cano de 50 mm, empurrando até encostar-se à parede da piscina.

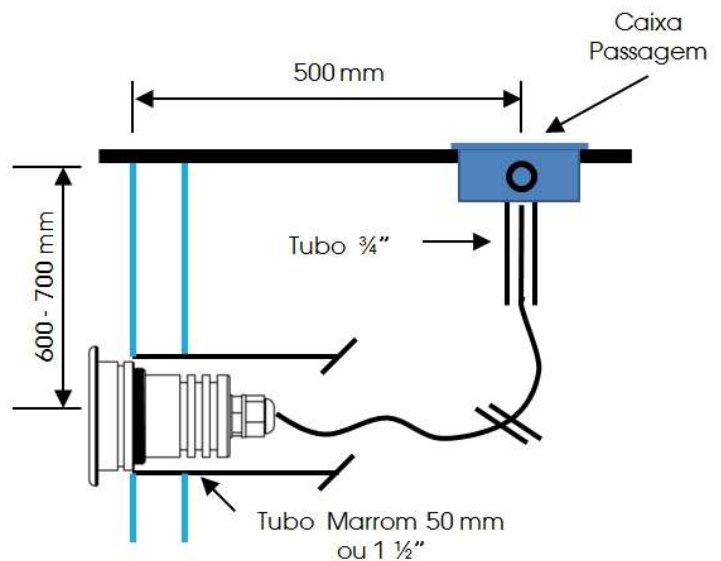
O objetivo do anel oring no corpo do refletor é de travar o refletor na tubulação e não tem como objetivo fazer vedação da água.

Devido a variação do dimensional na tubulação de PVC, pode ser necessário lixar internamente o tubo de PVC para encaixar o refletor, ou até mesmo retirar o anel oring e utilizar vasilina.

Por se tratar de um refletor de alta potência, necessita que todo o refletor tenha contato com a água para a refrigeração do LED, por isso é obrigatório **que a tubulação encontra-se cheia de água** para ajudar na dissipação de calor do refletor.

Colar o refletor na tubulação dificulta a sua refrigeração provocando a sua queima e perda da garantia.

Não ligar o refletor fora d'água, pois pode provocar a queima e redução da vida do led (perda da garantia).



## Instalação - Piscina Vinil ou Fibra

Para a instalação do refletor nesse tipo de piscina é necessária a utilização do dispositivo de aspiração (vendido separadamente) compatível com o refletor e com o modelo da piscina.

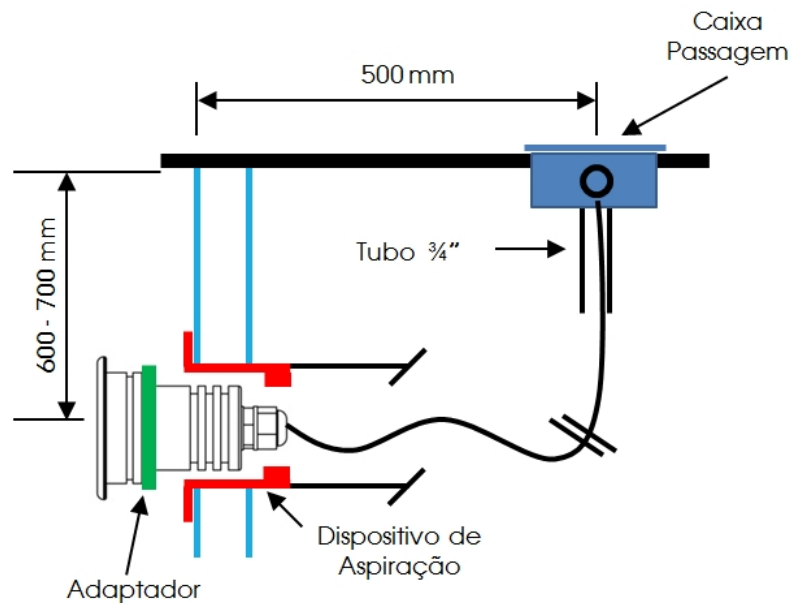
Para a fixação do refletor no dispositivo de aspiração é necessário o adaptador Water On (vendido separadamente), que deve ser rosqueado primeiramente no refletor.

Rosquear o refletor com o adaptador no dispositivo de aspiração.

**Importante:** não fazer a ligação elétrica antes de rosquear o refletor para não danificar o cabeamento.

Por se tratar de um refletor de alta potência, necessita que todo o refletor tenha contato com a água para a refrigeração do LED, por isso é obrigatório que a tubulação encontra-se cheia de água para ajudar na dissipação de calor do refletor.

Não ligar o refletor fora d'água, pois pode provocar a queima e redução da vida do led (perda da garantia).



**Atenção:** o refletor não é compatível com todos os dispositivos de aspiração do mercado.

# Termos de Garantia

---

Water On assegura ao cliente uma garantia pelo prazo de **12 meses**. Este prazo é compreendido como sendo: 3 (três) meses como garantia legal e 9 (três) meses como garantia contratual, contada a partir da data de emissão da nota fiscal de compra.

Essa garantia cobre somente os defeitos de funcionamento do refletor descritos nas condições normais de uso – de acordo com as instruções do manual de operação que acompanham o mesmo, e que são fornecidos pelo fabricante. (disponível para abaixar no site).

Esta garantia abrange todo território nacional. A responsabilidade da Water On está limitada a o reparo ou à troca do equipamento defeituoso, cabendo a mesma como proceder.

Os custos de remoção, instalação e envio do equipamento danificado são de responsabilidade do cliente. A Water On é responsável pelo reparo e o custo de retorno do equipamento para o cliente (o método de envio é definido pela Water ON).

Essa garantia ficará automaticamente cancelada se:

- o refletor for ligado fora d'água.
- o refletor for colado na tubulação e não respeitado as regras de instalação, como manter a tubulação com água.
- for realizado ligação errada.
- vierem a sofrer reparos por pessoas não autorizadas.
- ataque químico provocado por uso indevido dos produtos de tratamento da água da piscina. Alguns métodos de tratamento da água pode provocar ataque no acabamento, não coberto pela garantia.
- usar acima da tensão especificada.
- receber maus tratos ou sofrer danos decorrentes de acidentes, quedas, variações de tensão elétrica e sobrecarga acima do especificado, raio, ou qualquer ocorrência imprevisível, decorrentes de má utilização dos equipamentos por parte do usuário.

Caso tenha algum problema com a utilização de nossos equipamentos, dúvidas, reclamações ou sugestões, por favor, entre em contato conosco através de nosso email ou pelo nosso site.

Em caso de alguma ocorrência de garantia deve-se **abrir um chamado** no site (em contatos) onde será passado o procedimento de garantia. **Não enviar o produto sem antes ter a ordem de serviço autorizada.**

**atendimento@wateron.com.br**

**www.wateron.com.br**